

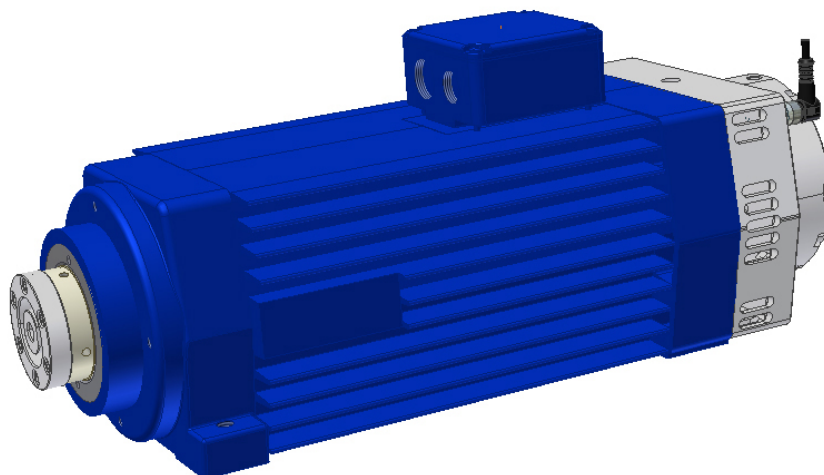
## Elektro Motor Spindel

### HSK-F63 Spannsystem für automatischen Werkzeugwechsel

### Pneumatische Lösevorrichtung

**Beschreibung:**

- Hochleistungs-Asynchron-Motor
- ausgelegt für Dauerbetrieb
- robuste mechanische Ausführung
- spielfrei ausgestellte Lagerung, wartungsfrei, Lebensdauer geschmiert
- Schutzart IP54
- Eigenkühlung



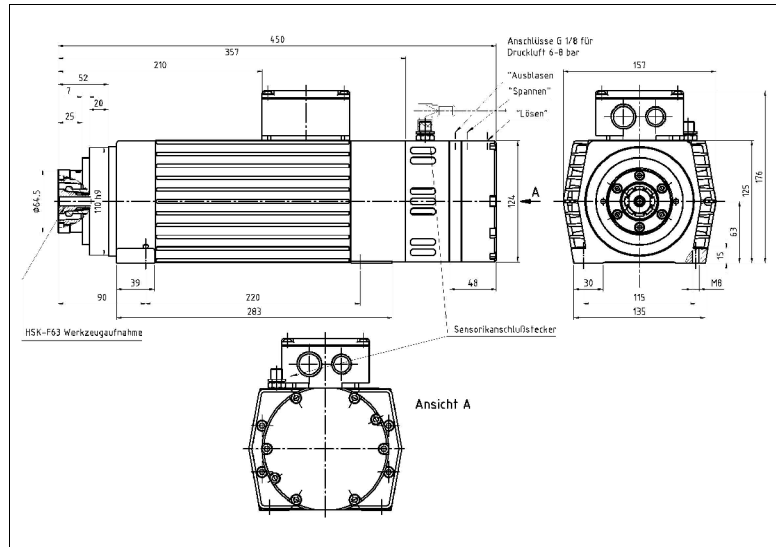
**PERSKE Motor Serie mit HSK-F63 für automatischen Werkzeugwechsel**

Typ	Maßblatt	Gewicht [kg]	Bemessungsleistung S1 @ [kw] Synchron Frequenz/Synchron Drehzahl		
			100 Hz 6.000 1/min.	150 Hz 9.000 1/min.	200 Hz 12.000 1/min.
KNWS 61.13-2 D	MS 4464	28	4,0	5,0	6,0
KCWS 71.16-2 D	MS 182-493-1	50	6,6	7,0	8,0
			200 Hz 6.000 1/min.	300 Hz 9.000 1/min.	400 Hz 12.000 1/min.
KRWS 80.14-4 D	MS 4475	70	10,0	12,0	14,0

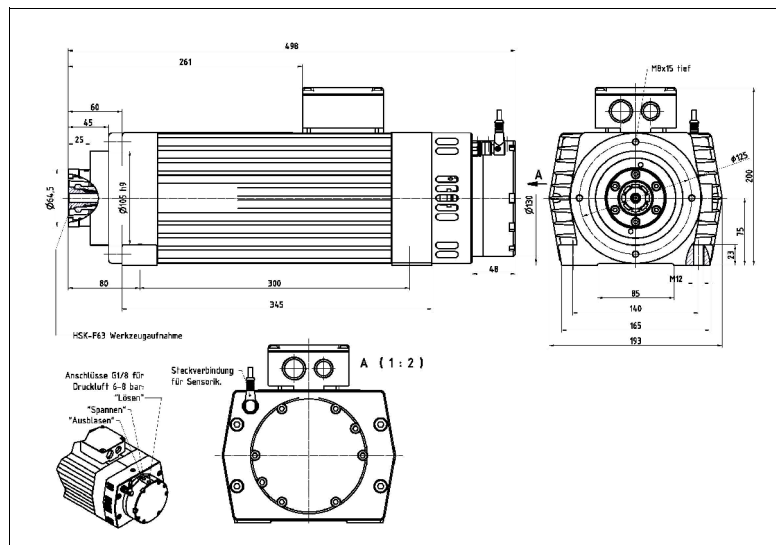
## Abmessungen der Hochgeschwindigkeitsmotoren

mit HSK-F63 Schnittstelle für automatischen Werkzeugwechsel

Typ: **KNWS 61 D**  
Maßblatt: **MS 4464**  
Welle mit: **HSK-F63**



Typ: **KCWS 70 D**  
Maßblatt: **MS 182-493-1**  
Welle mit: **HSK-F63**



Typ: **KRWS 80 D**  
Maßblatt: **MS 4475**  
Welle mit: **HSK-F63**

