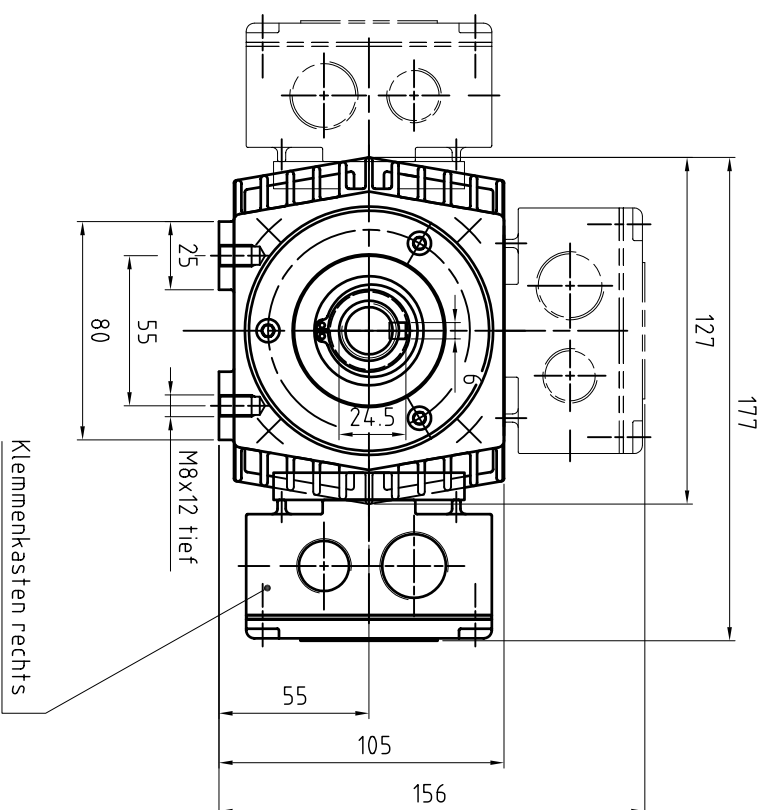
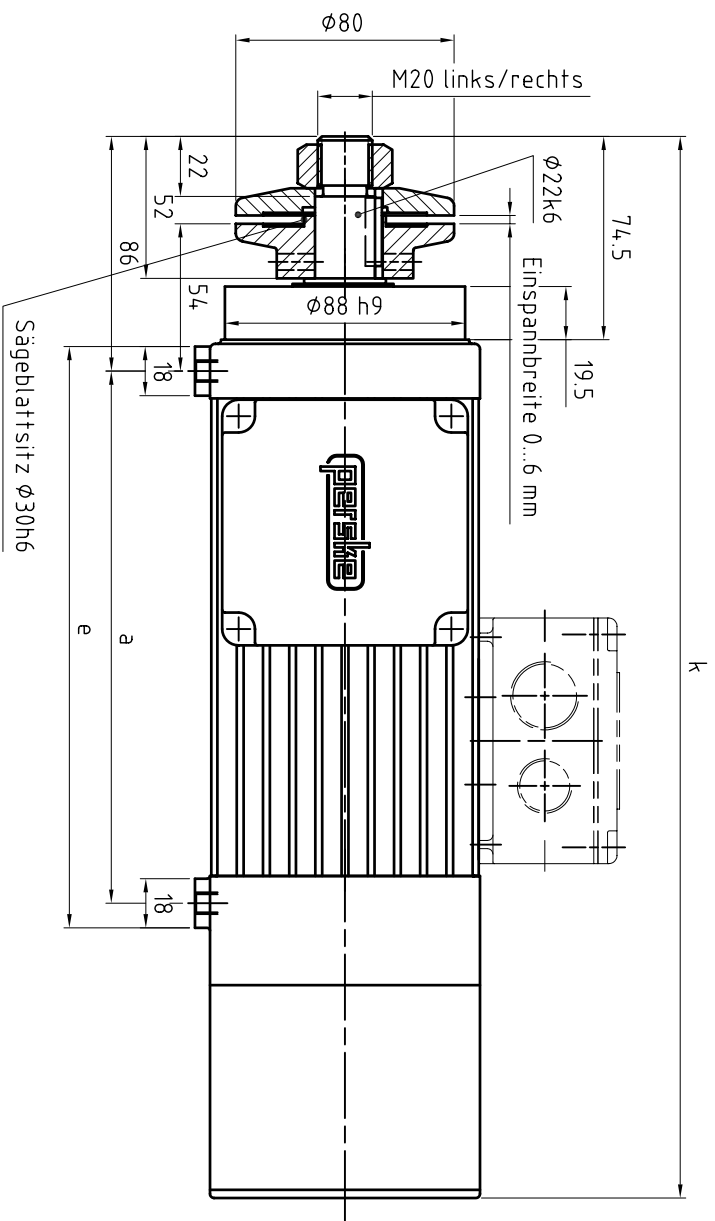


Ansicht ohne Sägeflansche dargestellt



Typ	a	e	k
KN 50 Br	195	213	390
KN 51 Br	225	243	420
KN 52 Br	245	263	440

B	In 90er Klemmenkasten geändert	21.06.10	Fogl
A	Zeichnung in CAD übernommen	11.07.03	Fogl
Zustf.	Änderungen	Datum	Name

Datum	Name
Bearb. 17.03.93	Wirth
Gepr. Maßstab	1:2

Flachmotor
KN 50 Br

periske Stückliste
St 00 05 120/6
St 00 05 120/6-6

MS 645 Blatt 1/1

Walter Periske GmbH Friedrich-Ebert-Str. 88-94 68167 Mannheim Telefon: 06 645