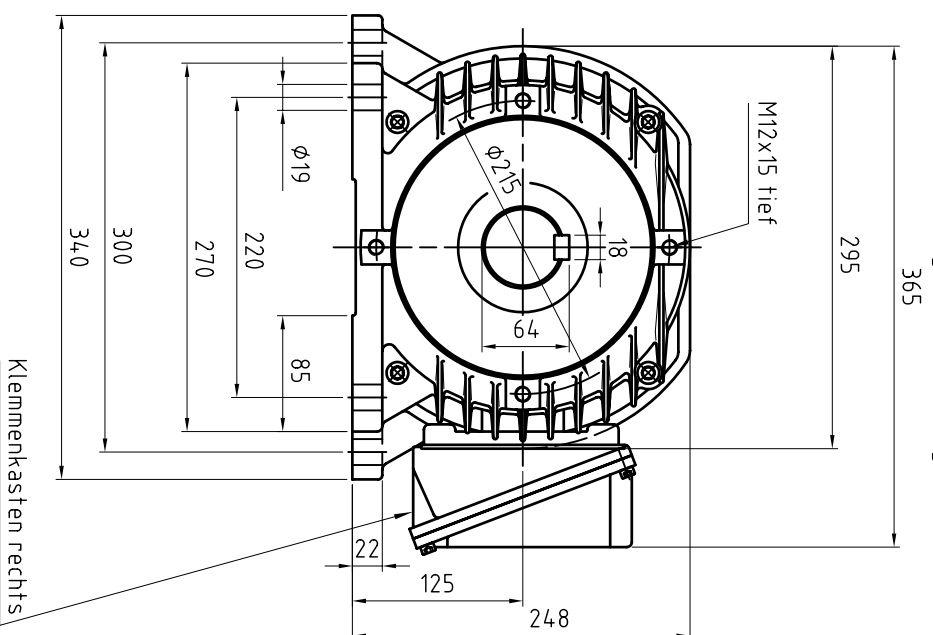
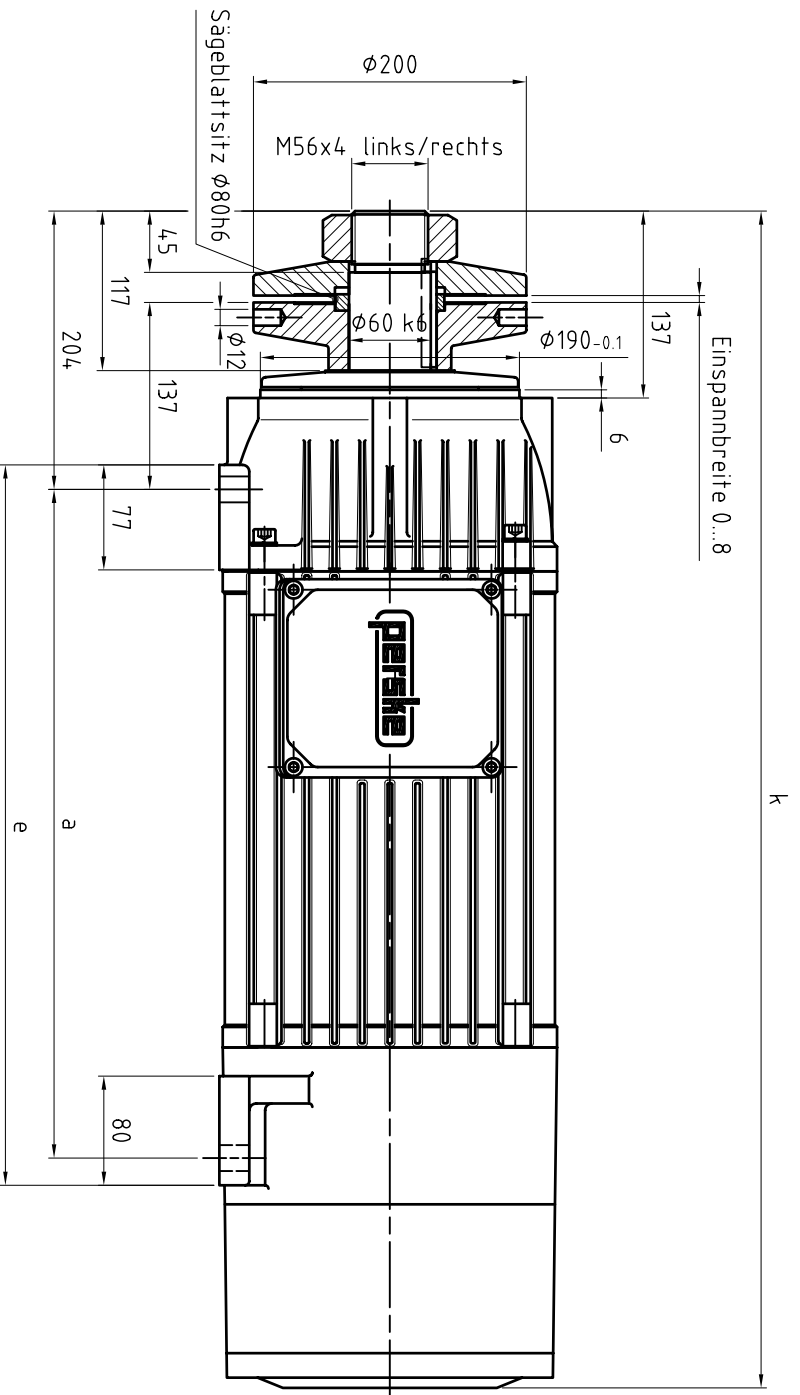


Typ	a	e	k
K 110 Br	420	460	793
K 111 Br	490	530	863
K 112 Br	570	610	943
K 113 Br	690	730	1063

### Ansicht ohne Sägeflansche dargestellt



B		K 110 Br zugefügt / KK-Lage oben entfernt	28.04.11	Fogl	Datum		Name
A		Zeichnung in CAD übernommen	18.08.03	Fogl	Datum		Name
Zust.		Änderungen			Datum		Name

Bearb.	01.12.88	Fogl
Gepr.	14.08.88	Fogl
Maßstab	1:4	

**Flachmotor**  
K 110 Br

<b>PERSIKE</b> Walter Persike GmbH Friedrich-Ebert-Str. 88-94 68161 Mannheim	Stückliste	<b>MS 633 C</b> Blatt 1/1
	St 00 11 12/1 St 00 11 12/1/1	

Laternenname: DiPersike, DiPersikungen, Klemmenkassen, MS 633 C, 11/12/1/1