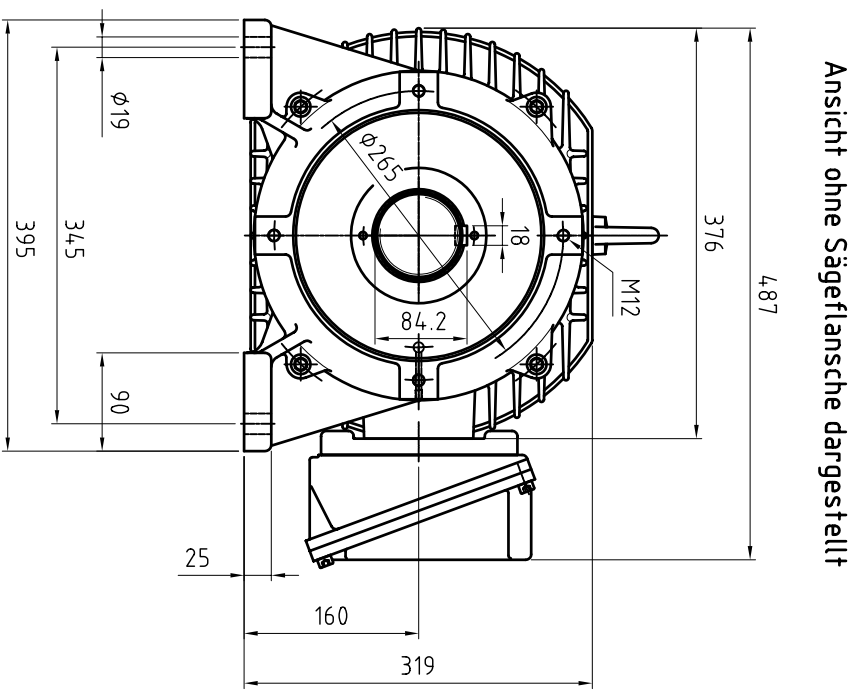


Ringschraube abnehmbar (nur für Transport)



Ansicht ohne Sägeflansche dargestellt

Typ	a	e	k
K 14.0 Br	670	720	1111
K 14.1 Br	855	905	1296

mit Federdruck-Bremse MzN=100 Nm  
elektromagnetisch belüftet

A		Tabelle zugefügt		04.05.11		Fogl	
Zust		Änderungen		Datum		Name	
Bearb.		12.02.09		Schäffler		Name	
Gepr.		Maßstab		1:5		Datum	
Flachmotor				K 14.0 Br			
				Stückliste 00 14 029-3 <b>MS 631-3</b>			
Walter Persike GmbH Friedrich-Ebert-Str. 88-94 58107 Hamminkeln				Blatt 1/1			