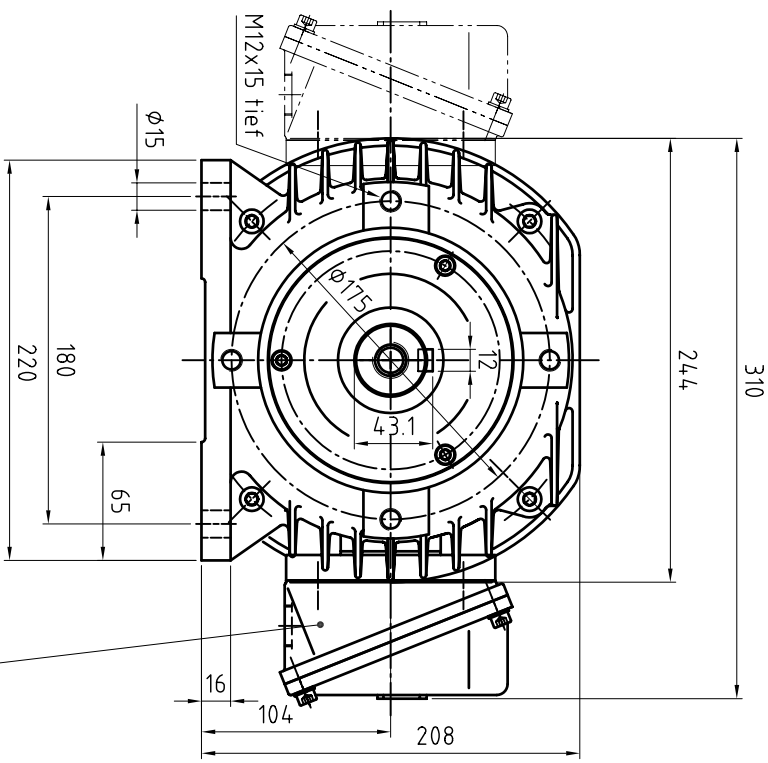
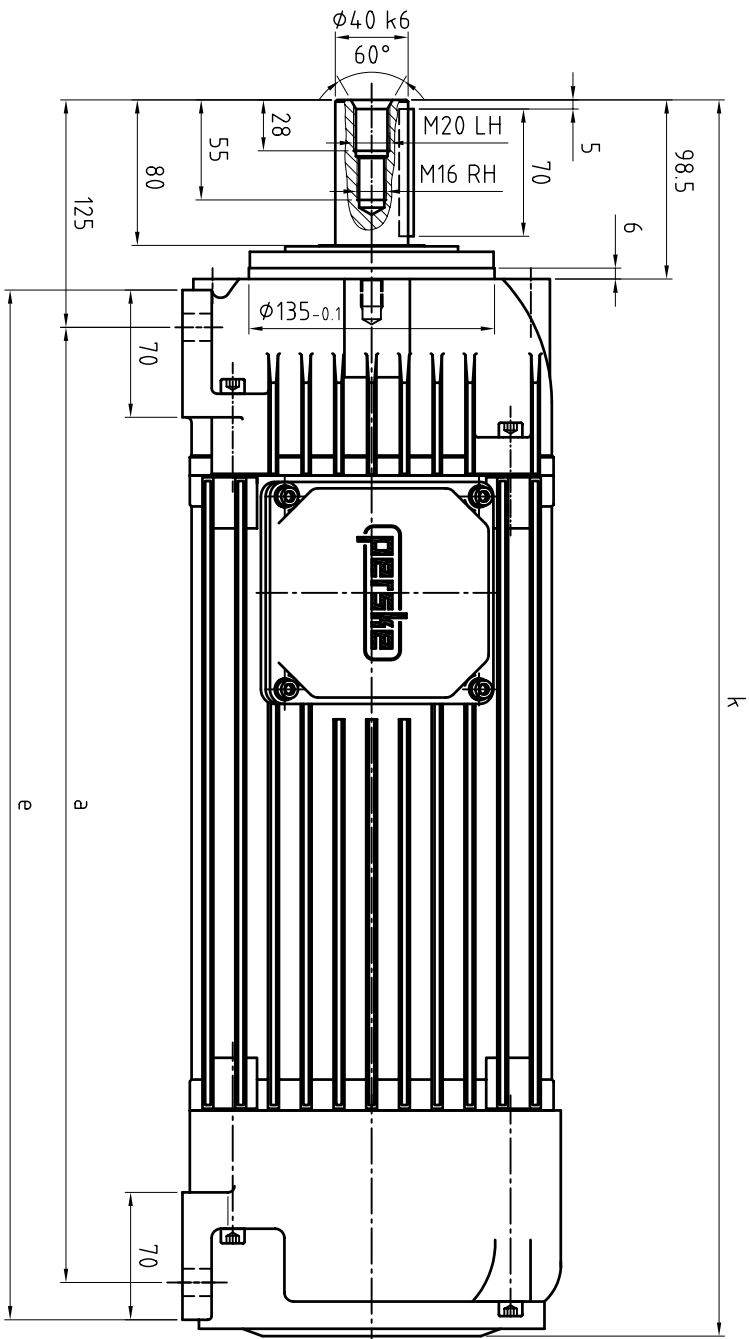


Typ	a	e	k
KS 91.31	525	566	680
KS 93.38	615	656	770




Klemmenkasten rechts

Zust.	Änderungen	Datum	Name

Datum	Name
Bearb. 28.03.11	Schäffler
Gepr. Maßstab 1:3	

Flachmotor
KS 90


MS 630 B182
 Stückliste
 ST 00 09 039/182
 Walter Perske GmbH Friedrich-Ebert-Str. 88-94 68167 Mannheim
 Telefon: +49 (0) 6201 182-111 Fax: +49 (0) 6201 182-112
 E-Mail: perske@perske.de

Blatt 1/1