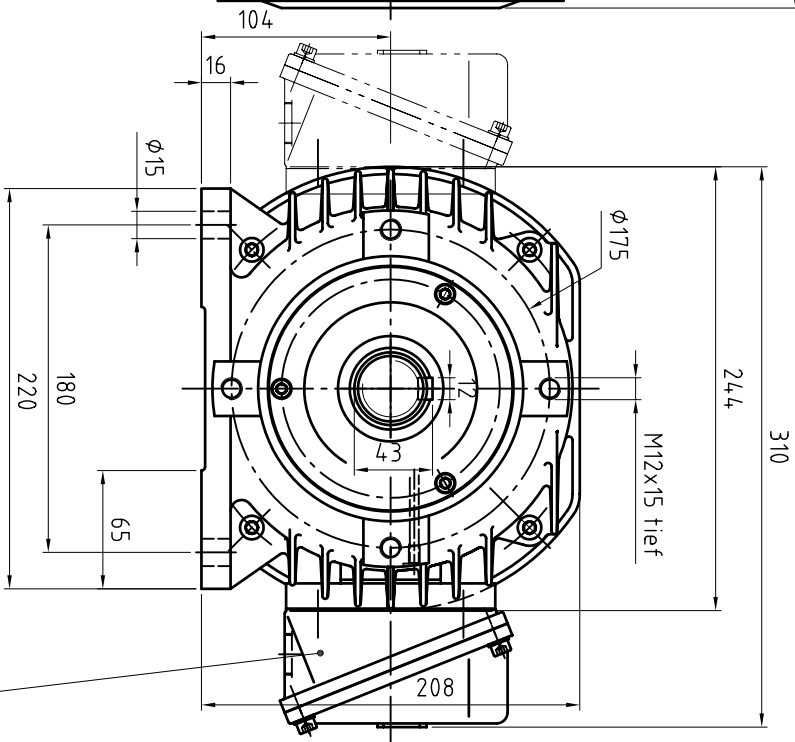
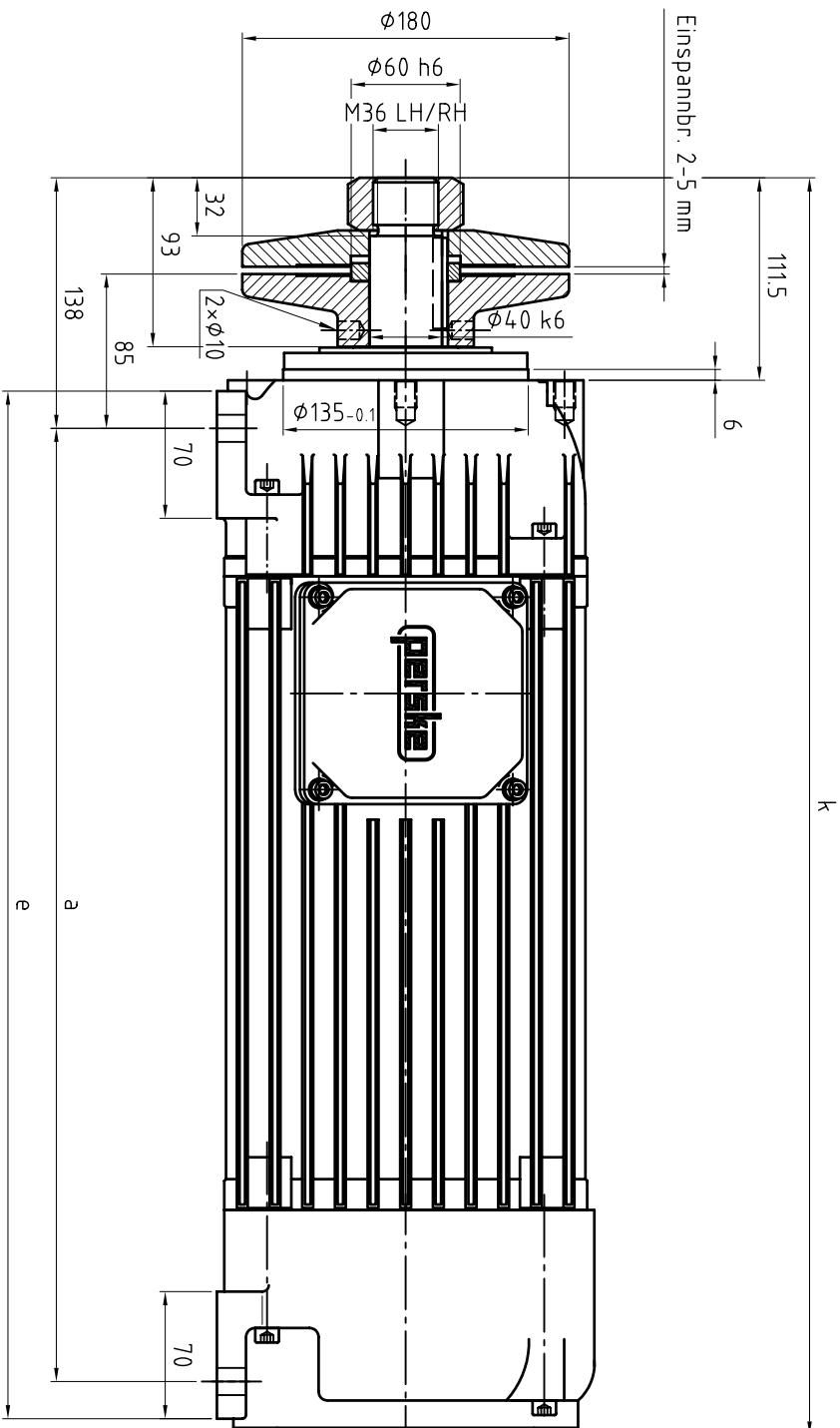


Ansicht ohne Sägeflansche dargestellt



Klemmenkasten rechts

Typ	a	e	k
KS 91.31	525	566	693
KS 93.38	615	656	783

A		Zeichnung in CAD übernommen / KS 93.38 zugefügt		03.04.09		Fogl	
Zust.		Änderungen		Datum		Name	
		Bearb. 03.04.95		Scherer		Name	
		Gepr. Maßstab 1:3					
Flachmotor				KS 91			
persike		Stückliste SI 00 09 039/130 SI 00 09 039/173		MS 630 B130			
Walter Persike GmbH Friedrich-Ebert-Str. 88-94 68167 Mannheim		Telefonname: MS 630 B130 (KS 91) dwg		Blatt 1/1			