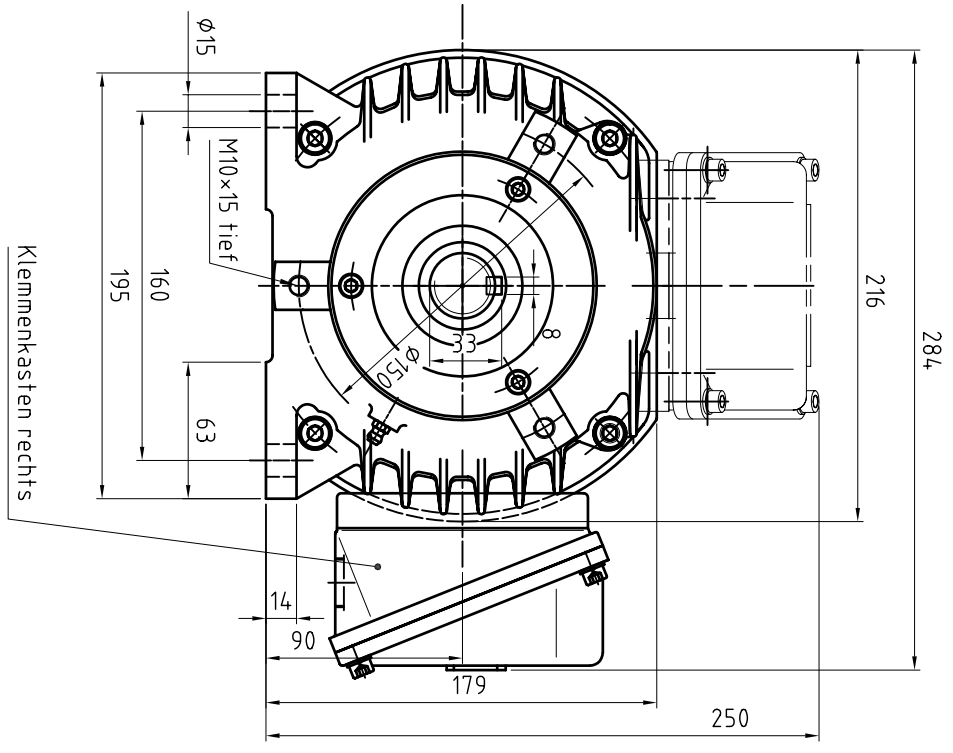
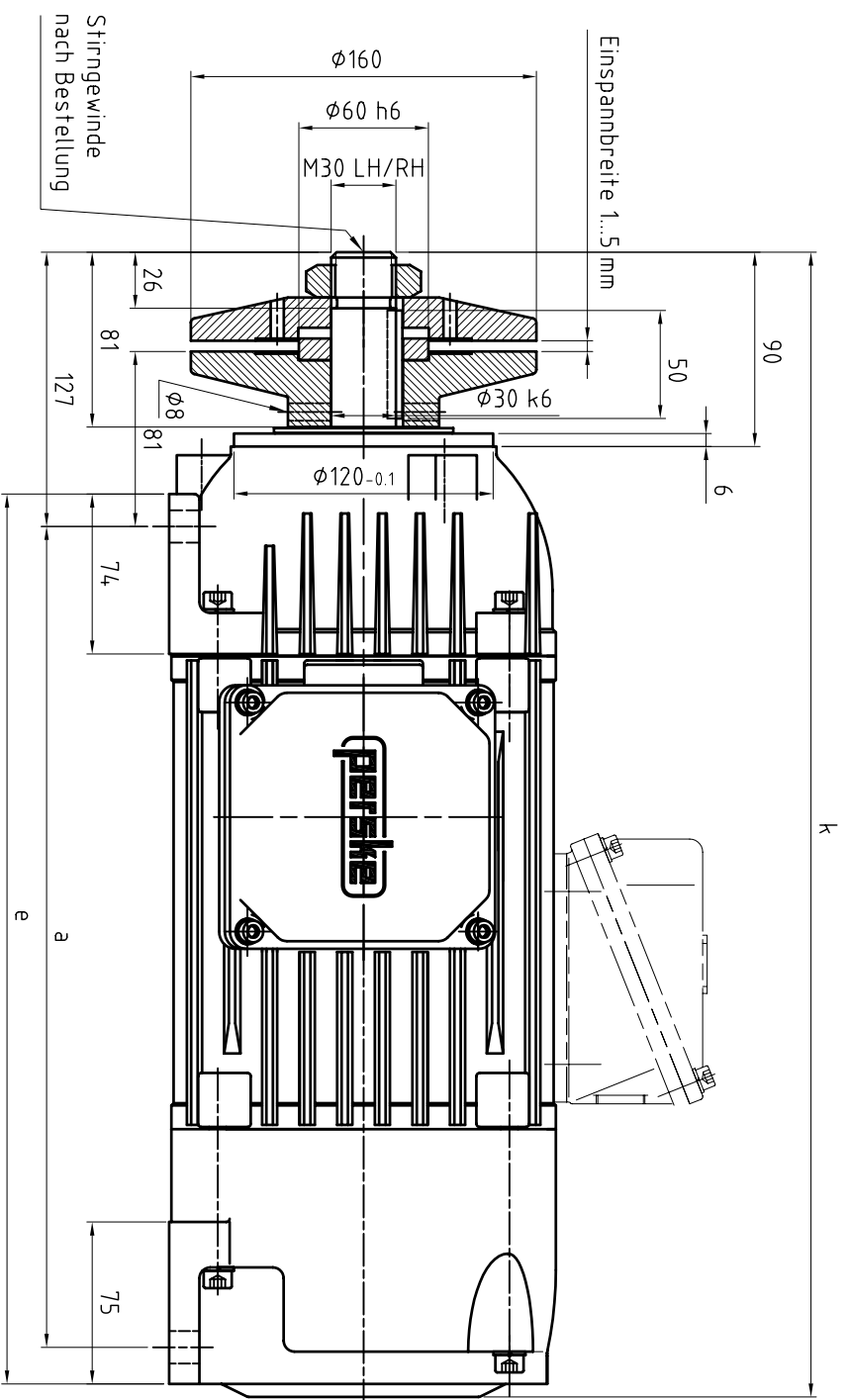


Ansicht ohne Sägerflansche dargestellt



Typ	a	e	k
KS 80	380	412	530
KS 81	460	492	610
KS 82	510	542	660
KS 83	570	602	720

Datum	Name
Bearb. 16.11.2004, Gepr. Maßstab 1:2,5	Schäffer

Flachmotor
KS 80

persike Stückliste 00 08 028/297 **MS 630 A397** Blatt 1/1

Walter Persike GmbH Friedrich-Ebert-Str. 80-84, 68167 Mannheim
Telefonnummer: 07141 400-100, Telefax: 07141 400-101, E-Mail: persike@persike.de