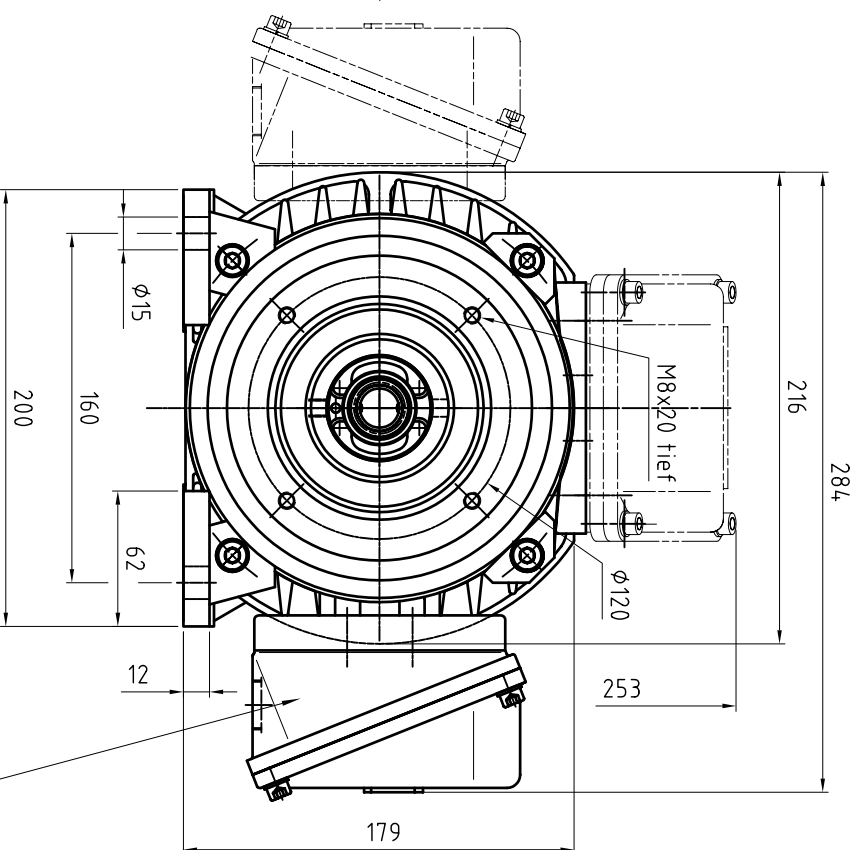


Schnittstelle HSK-C 63
mit manuellem Spannsatz

Betätigung seitlich
über Innensechskant SW 5



Klemmenkasten rechts

Type	a	e	k
KS 80 D	380	412	487
KS 81 D	460	492	567
KS 82 D	510	542	617
KS 83 D	570	602	677

A ASB0 4x M8x20 tief auf LK120 hinzugefügt
Zust. Änderungen

19.02.10 Folgl
Datum Name

Datum	Name
Bearb. 16.05.03	Ster
Gepr. Maßstab 1:2,5	

Flachmotor
KS 80 D



Stückliste
00 08 028/379

Walter Perske GmbH Friedrich-Ebert-Str. 88-94 68167 Mannheim

MS 630 A379

Blatt 1/1