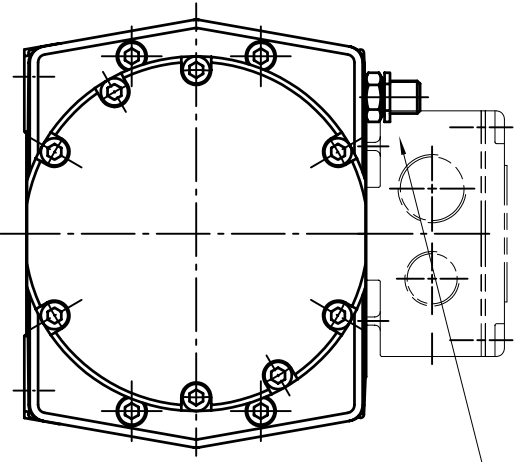


HSK-F63 Werkzeugaufnahme

Sensorkanschlußstecker

Klemmenkasten rechts



Ansicht A

A		Texte geändert		19.03.10		Ster		Name		Datum		Name		Fogel		Name		Datum		Name	
Zust.		Änderungen		14.01.10		Maßstab		1:2		Bearb.		14.01.10		Fogel		Name		Datum		Name	
Flachmotor KNWS 60 D mit HSK-F63																					
										MS 4464											
Stückliste SF 00 06 045/129										Blatt 1/1											
Walter Perle GmbH Friedrich-Ebert-Str. 88-94 68167 Mannheim										Datenebene MS 4464 (KNWS 60 D)											