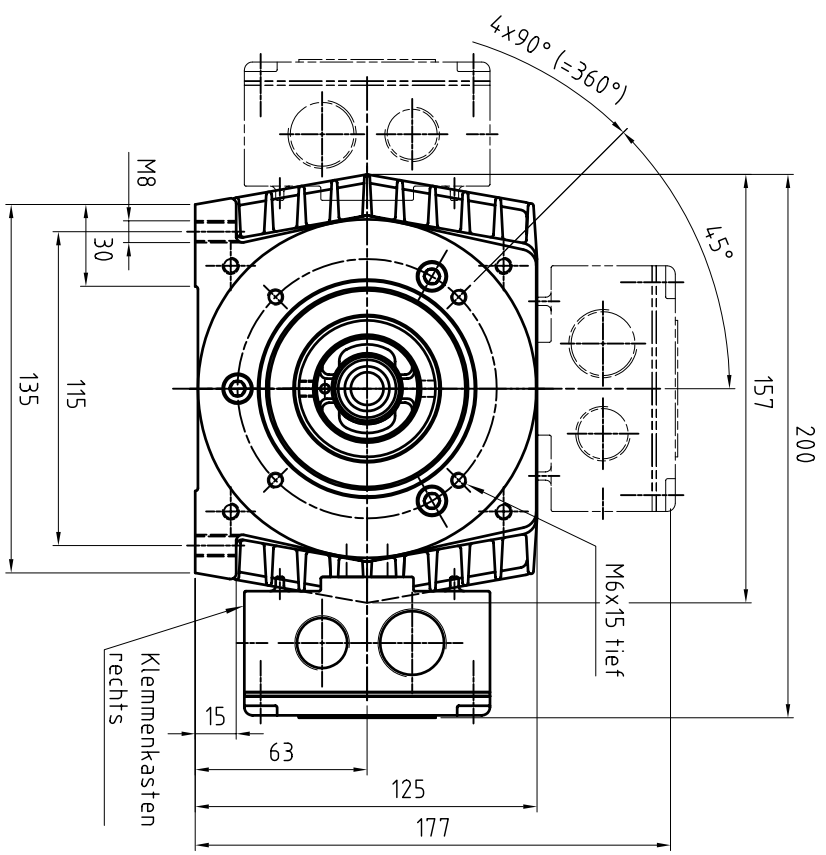


Betätigung seitlich
über Innensechskant SW 4



A	Klemmenkastendatierstellung geändert	03.05.11	Fogl	Name
Zust.	Änderungen	Datum		
	Bearb. 02.04.04	Datum		Name
	Gepr. Maßstab 1:2			

Flachmotor
KNS 6.13-2D

Walter Perske GmbH
Friedrich-Ebert-Str. 80-84
68167 Mannheim

Stückliste
siehe oben

MS 4266

Blatt
1/1

St 00 06 045/112
St 00 06 045/112-1