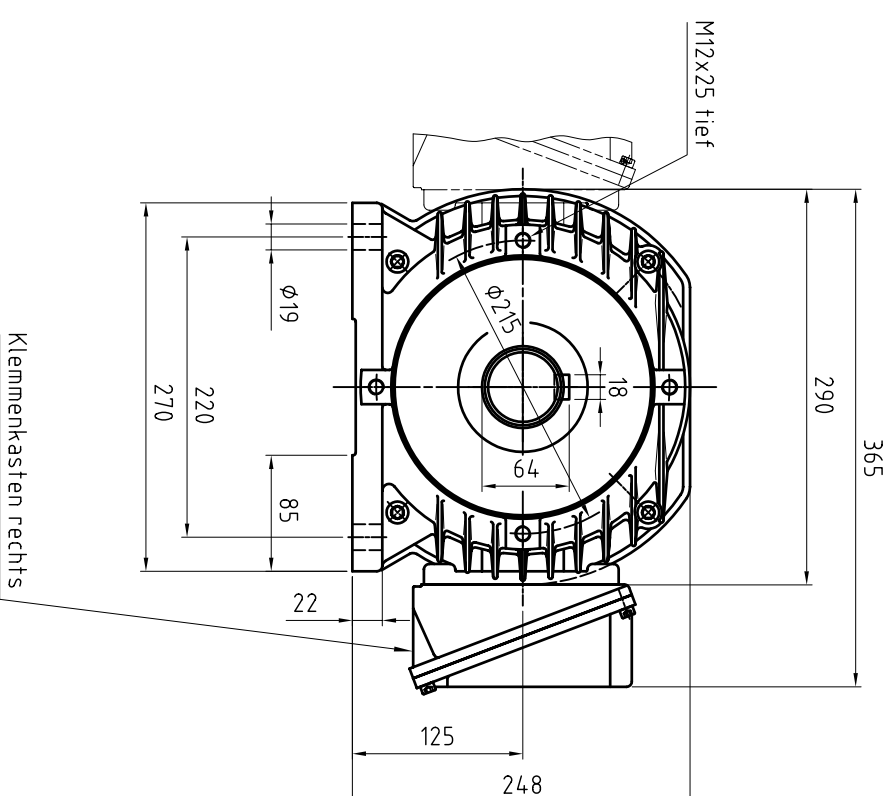
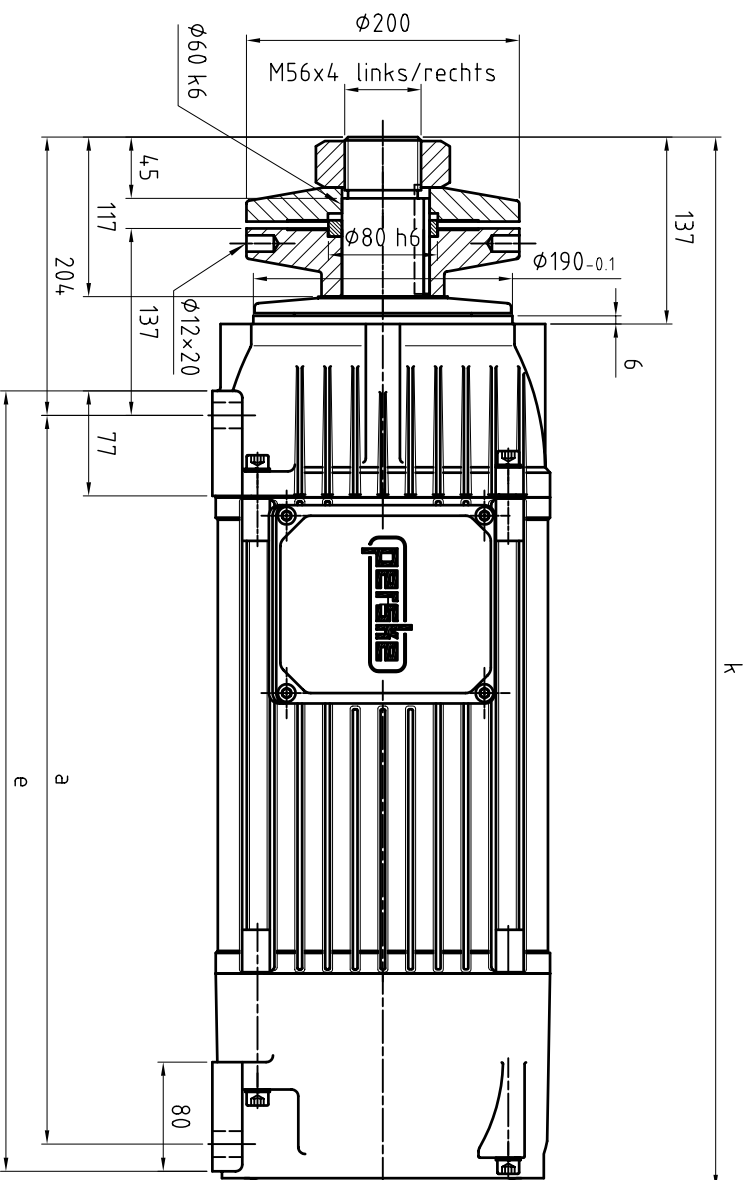


| Typ | a | e | k |
|--------|-----|-----|-----|
| KS 110 | 464 | 504 | 705 |
| KS 111 | 534 | 574 | 775 |
| KS 112 | 614 | 654 | 855 |
| KS 113 | 734 | 774 | 975 |

Ansicht ohne Sägeflansche und Mutter dargestellt



| | | | |
|-------|-----------------------------|----------|------|
| B | KS 110 zugeflügt | 06.05.11 | Fogl |
| A | Zeichnung in CAD übernommen | 19.03.08 | Fogl |
| Zust. | Änderungen | Datum | Name |

| | |
|-------------------|---------|
| Datum | Name |
| Bearb. 10.04.96 | Scherer |
| Gepr. Maßstab 1:4 | |

Flachmotor
KS 110



Stückliste
St 00 11 021/84

MS 3954

Blatt
1/1