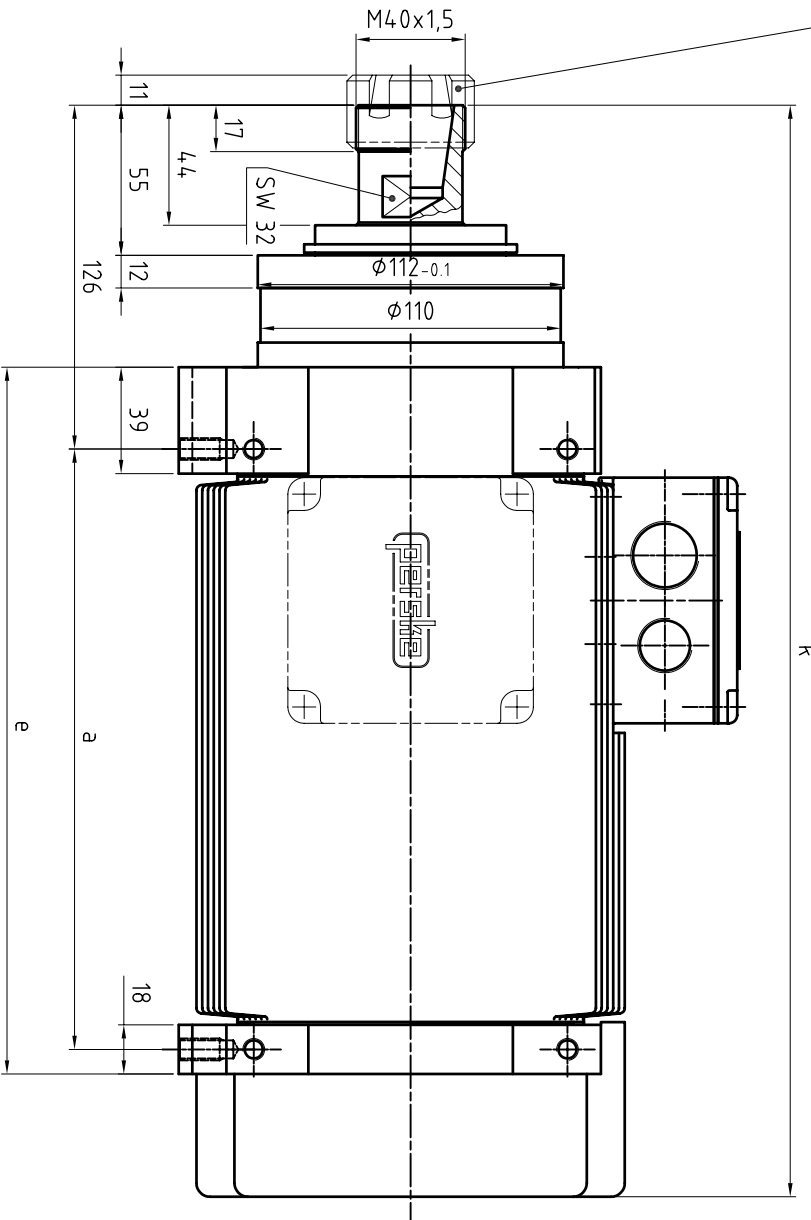
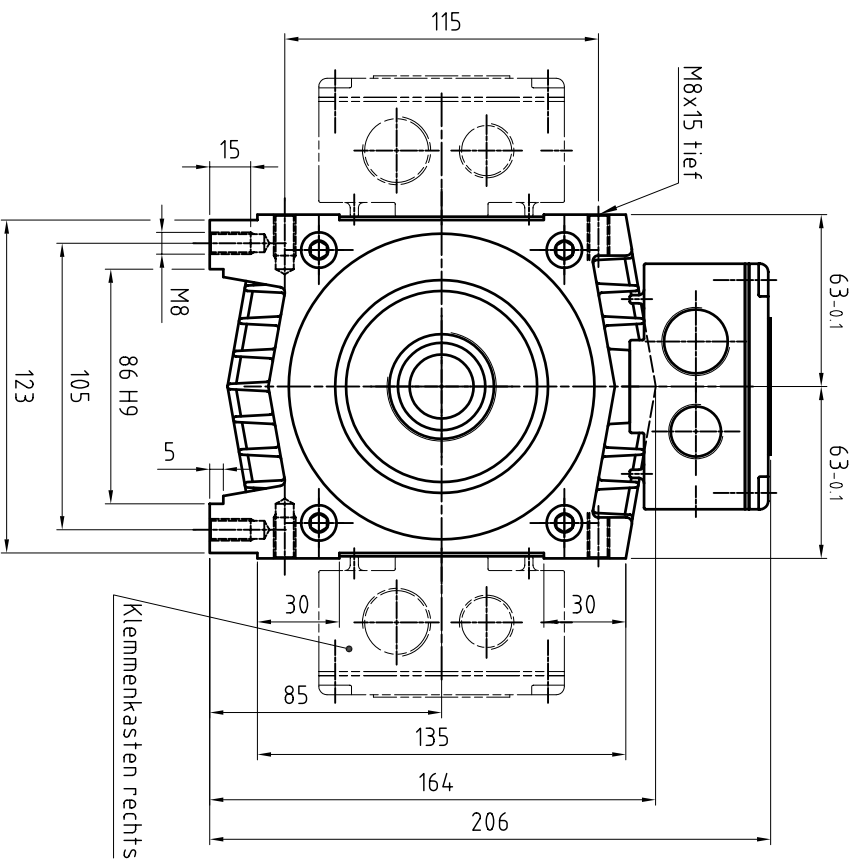


Rego-Fix Spannzanze ER32 und Spannmutter UM/ER32
(Spannbereich 1..20)



k

Darstellung ohne Spannzanze
und Spannmutter



Typ	a	e	k
KR 60 D	190	230	370
KR 61 D	220	260	400
KR 62 D	270	310	450

B	Klemmenkasten seitlich zugefügt	19.03.09	Fogl
A	Zeichnung in CAD übernommen	19.06.03	Fogl
Zust.	Änderungen	Datum	Name

Bearb.	31.03.99	Datum	Name
Gepr.	Maßstab	1:2	

Flachmotor

KRS 60 D



Stückliste
00 06 053

MS 3903

Blatt
1/1