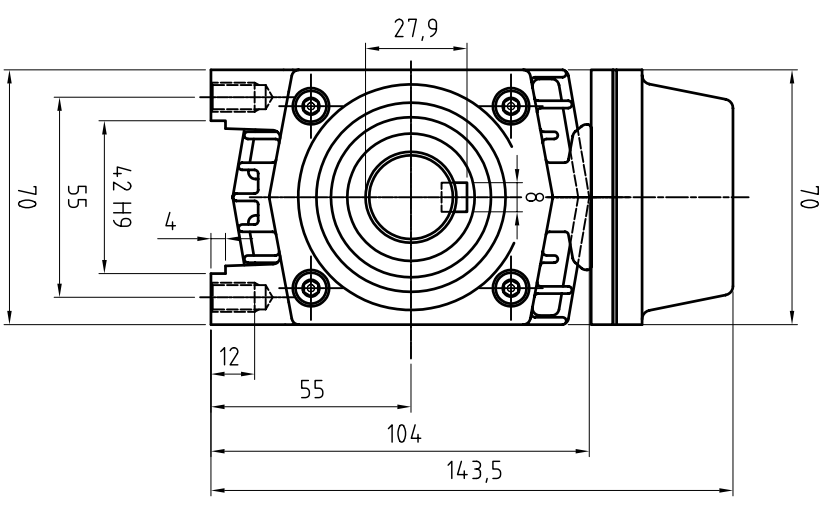
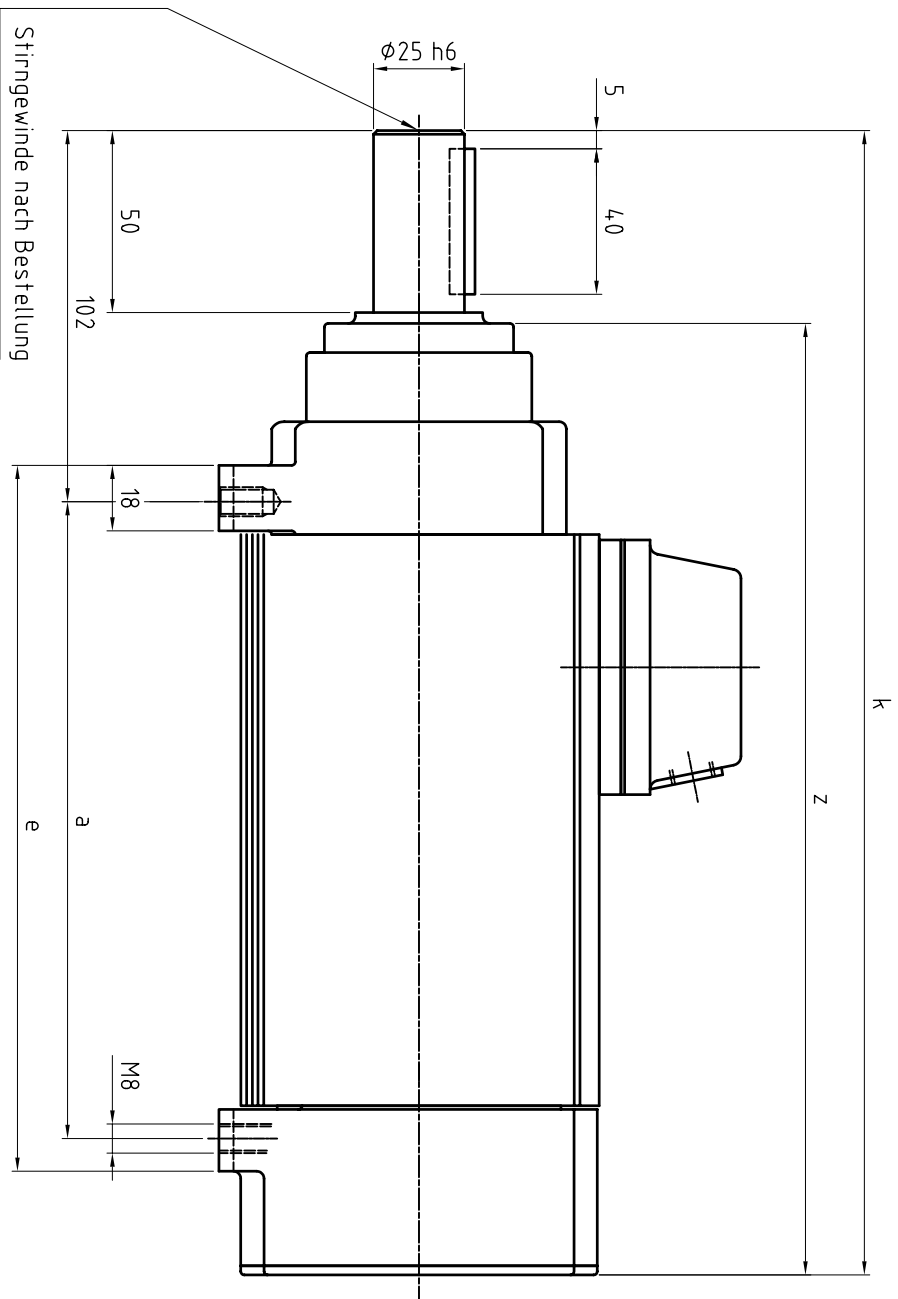


Typ	a	e	k	z
KR 35.1 D	14,5	16,5	28,4	231
KR 35.3 D	17,5	19,5	31,4	261
KR 35.5 D	21,5	23,5	35,4	301
KR 35.7 D	23,5	25,5	37,4	321
KR 35.9 D	27,5	29,5	41,4	361



C	Gehäuse und Zwischenplatte geändert	27.01.06	Fogl		Datum	Name
B	KR 35.7 D und KR 35.9 D zugefügt / Klemmenkasten geändert	27.04.04	Fogl	Bearb. 14.01.00		
A	Zeichnung in CAD übernommen	29.04.03	Fogl	Gepr. Maßstab 1:1,5		
Zust.	Änderungen					

Flachmotor
KRS 35 D

perske **Stückliste** **St-00 03 009** **MS 3772** Blatt 1/1

Walter Porsche GmbH Friedrich-Ebert-Str. 88-94 68167 Mannheim Telefon: 06224/40100-100 Telefax: 06224/40100-109