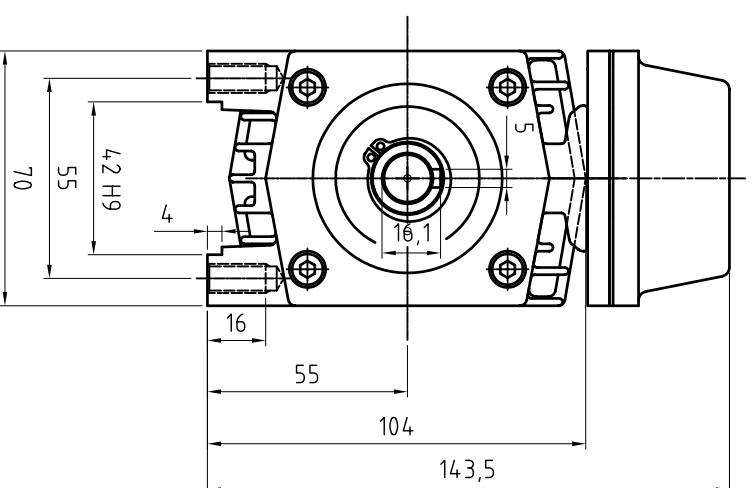
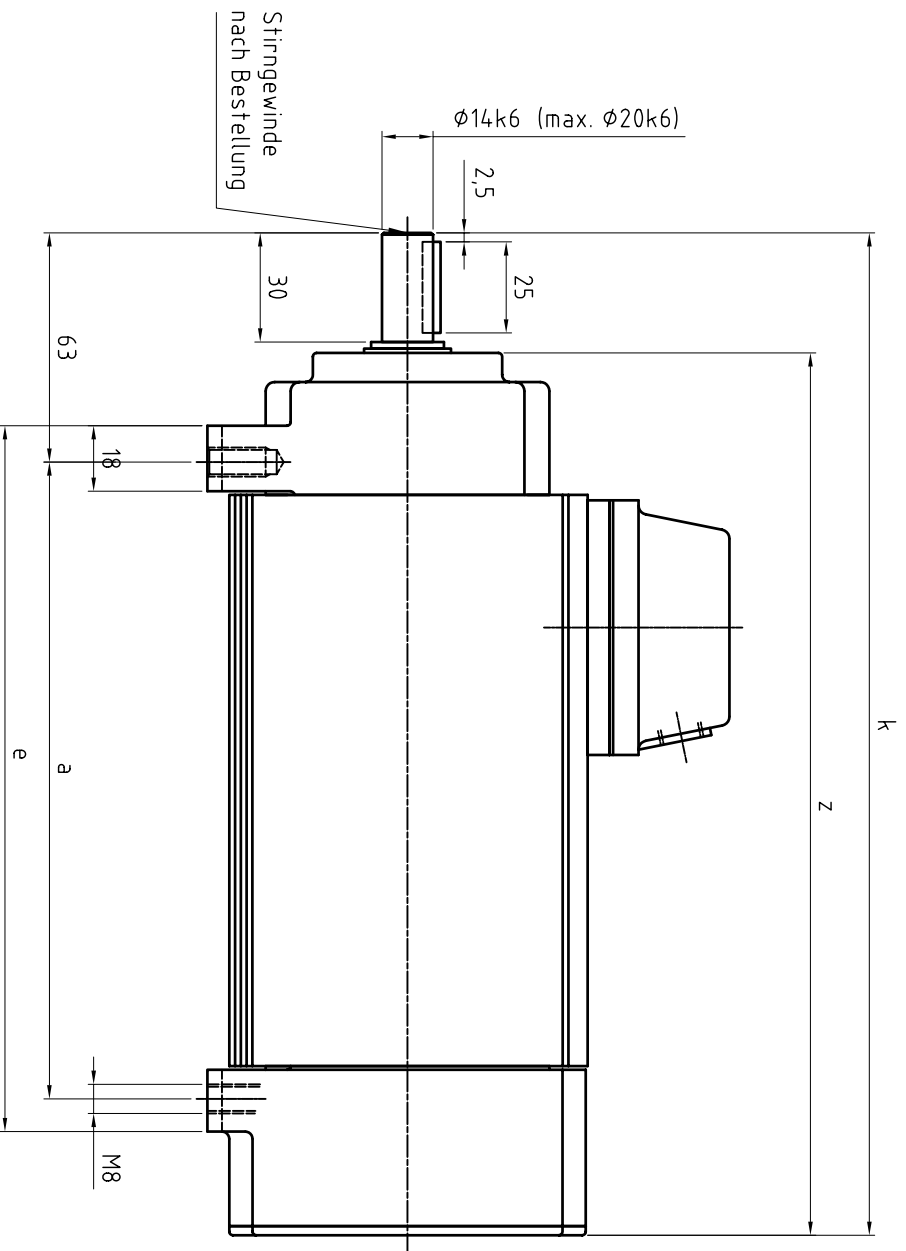


Typ	a	e	k	z
KR 35.1	145	165	245	212
KR 35.3	175	195	275	242
KR 35.5	215	235	315	282
KR 35.7	235	255	335	302
KR 35.9	275	295	375	342



D	Gehäuse und Zwischenplatte geändert	16.11.05	Fogl
C	Klemmenkasten geändert	27.04.04	Fogl
B	KR 35.7 und KR 35.9 zugefügt	20.04.04	Fogl
A	Übernahme ACAD	17.10.02	Stier
Zust.	Änderungen		

Datum	Name
Bearb. 19.01.98	Frie
Gepr. Maßstab 1:1,5	

Flachmotor
KR 35


 Stückliste 00 03 007
 00 03 007/49

 Blatt 1/1
 Walter Perle GmbH Friedrich-Ebert-Str. 80-84 68167 Mannheim
 Dateiname: MS 3746 (KR 35).dwg