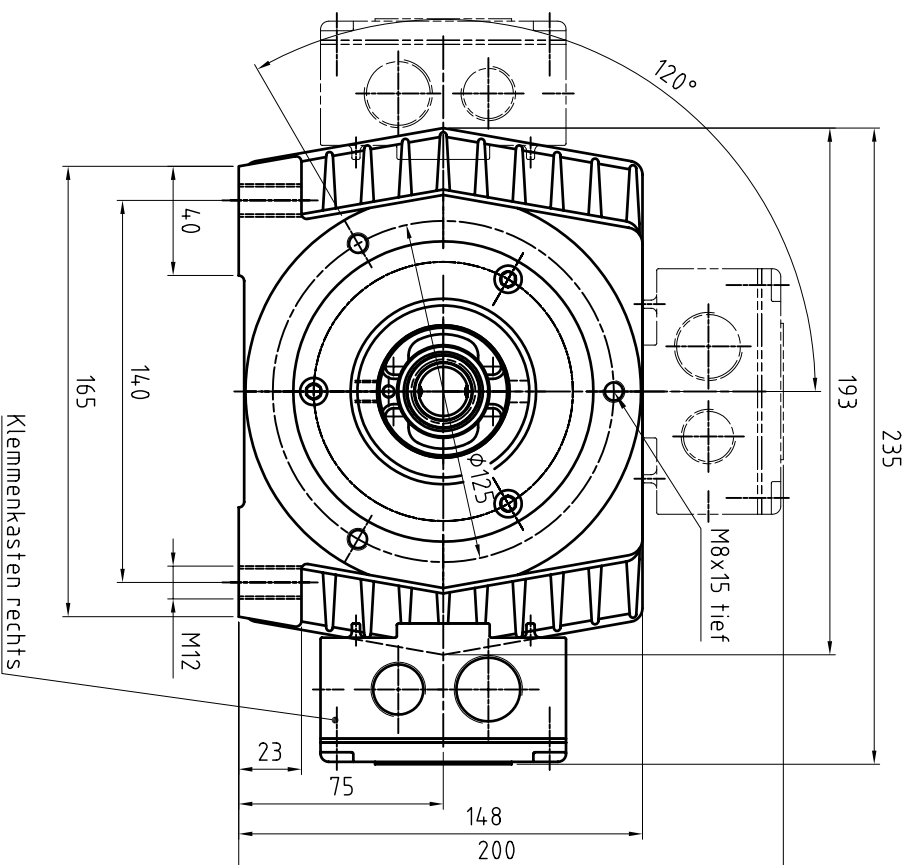


Betätigung seitlich  
über Innensechskant SW 5

Typ	a	e	k	z
KCS 70 D	260	315	394	218
KCS 71 D	340	395	474	298
KCS 72 D	420	475	554	378



A Klemmenkasten OH zugefügt  
Zustf Änderungen

08.04.05 Folj  
Datum Name

Datum	Name
Bearb. 14.02.05 Gepr. Maßstab 1:2	Folj

Flachmotor  
KCS 70 D



Stückliste  
00 07 234/424  
00 07 234/424-4

MS 182-424

Blatt  
1/1

Walter Perle GmbH Friedrich-Ebert-Str. 88-94 68167 Mannheim Telefon: MS 182-424 (KCS 70 D) dwg