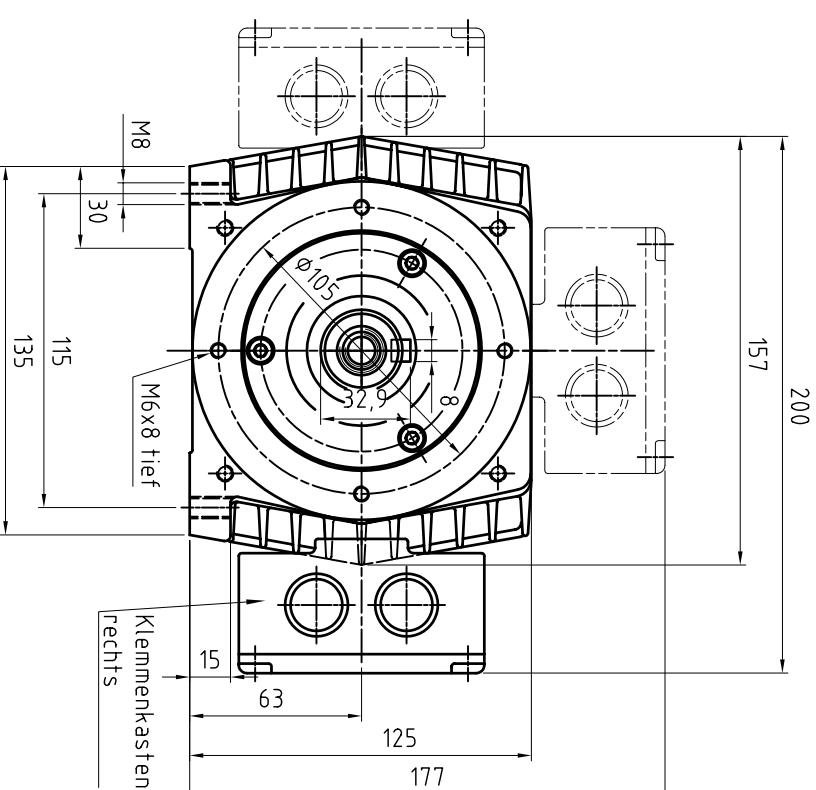
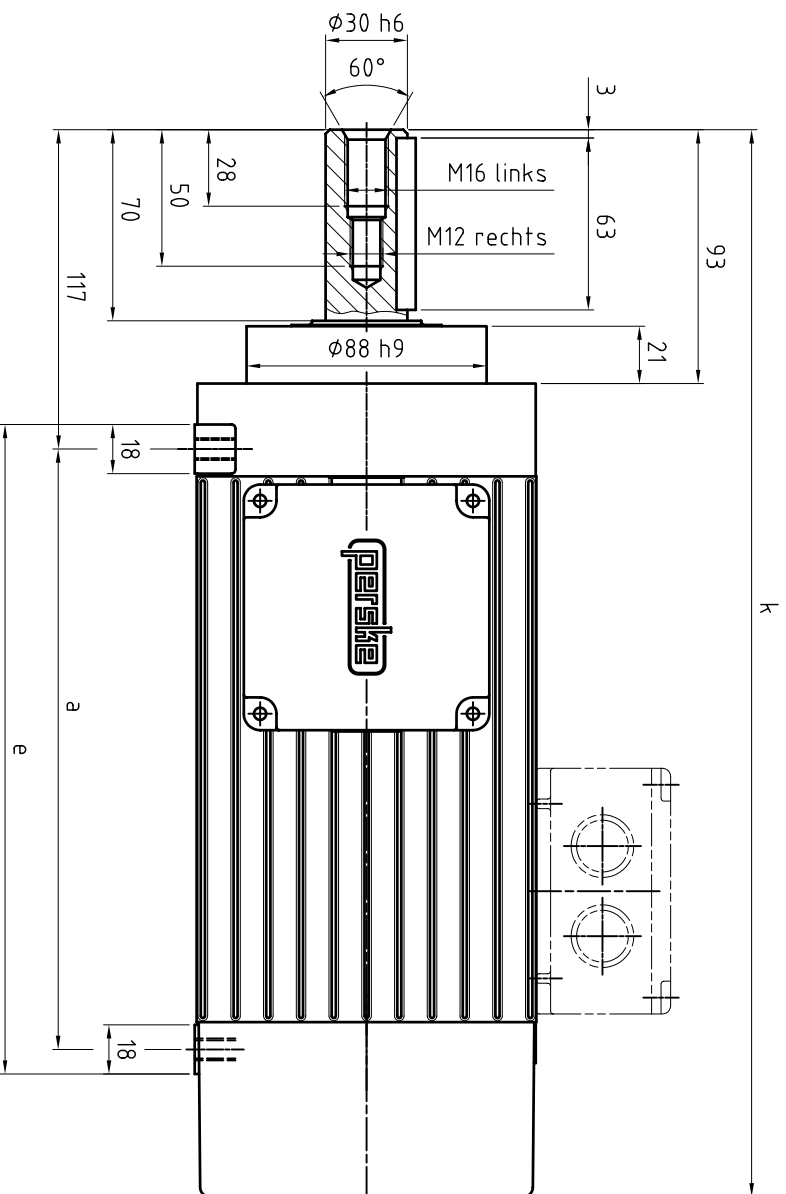


Typ	a	e	k
KN 60 D	190	210	361
KN 61 D	220	240	391
KN 62 D	270	290	441



B	Mit Andr. und Bohr. für Schutzhaubenbefestigung entfällt	28.04.11	Fogl
A	Zeichnung in CAD übernommen	05.05.03	Fogl
Zust.	Änderungen	Datum	Name

Datum	Name
Bearb. 16.08.00	Frie.
Gepr. Maßstab 1:2	

Flachmotor
KN 60 D

perske Stückliste
00 06 047/3
00 06 047/3-9

MS 171 Blatt
1/1

Walter Perske GmbH Friedrich-Ebert-Str. 88-94 68167 Mannheim Telefon: 07141 4010000 Fax: 07141 4010001