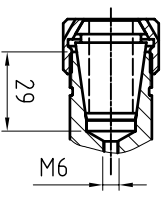
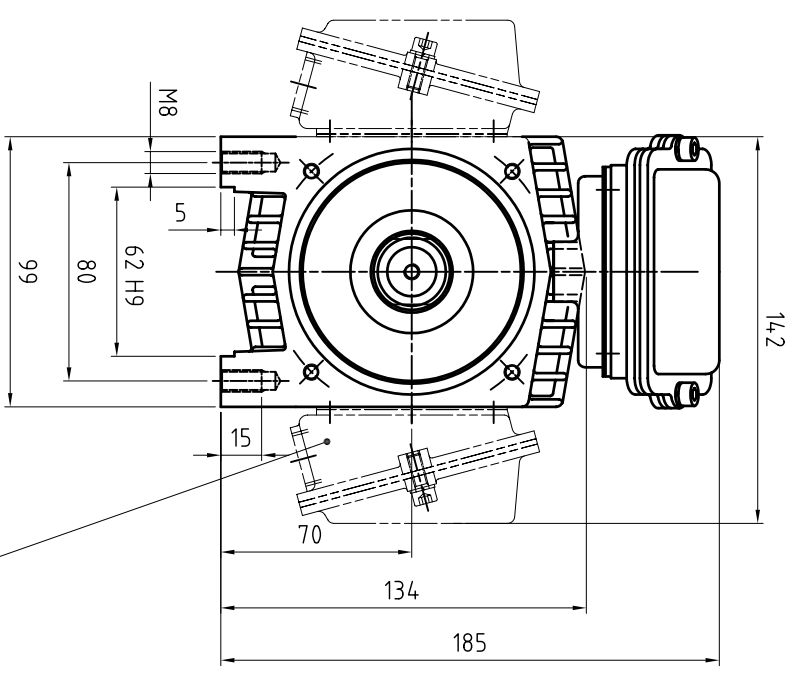


**Rego-Fix Spannange ER25  
und Spannmutter ER25M**  
Spannbereich 1...16



Typ	a	e	k
KRS 50 D	200	24.0	337
KRS 51 D	230	27.0	367
KRS 52 D	250	29.0	387



St 00 05 023/11  
St 00 05 023/11-1  
St 00 05 025/6 mit Einfachlagerung

B	Zeichnung in CAD übernommen	05.06.03	Fogl
A	Fußlänge auf LS von 19 in 39	25.11.02	Fogl
Zust.	Änderungen	Datum	Name

Datum	Name
Bearb. 18.10.99	Frie.
Gepr. Maßstab	
1:2	

**Flachmotor**  
KRS 50 D

**persike** Stückliste siehe oben

**MS 161-11** Blatt 1/1

Walter Perle GmbH Friedrich-Ebert-Str. 88-94 68167 Mannheim  
Untername: Übersee-Lieferungen, Industriestraße 11, 68167 Mannheim