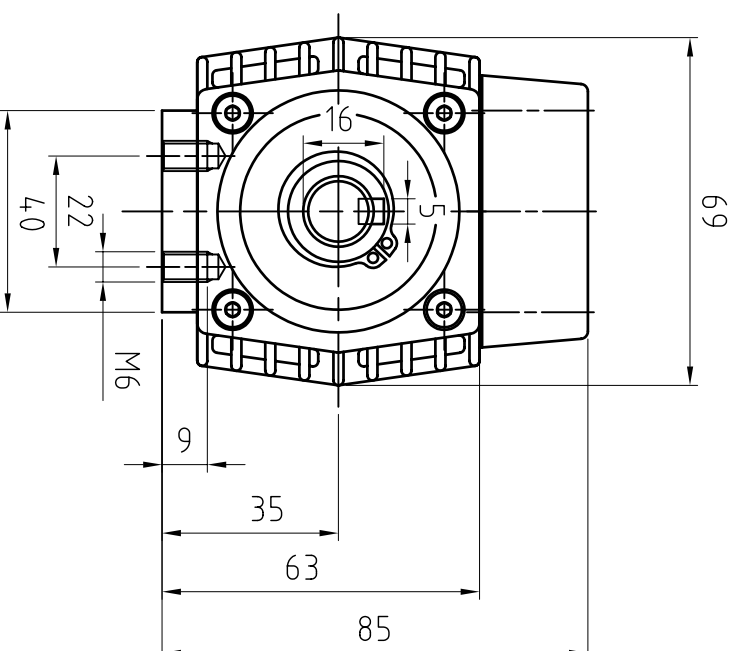
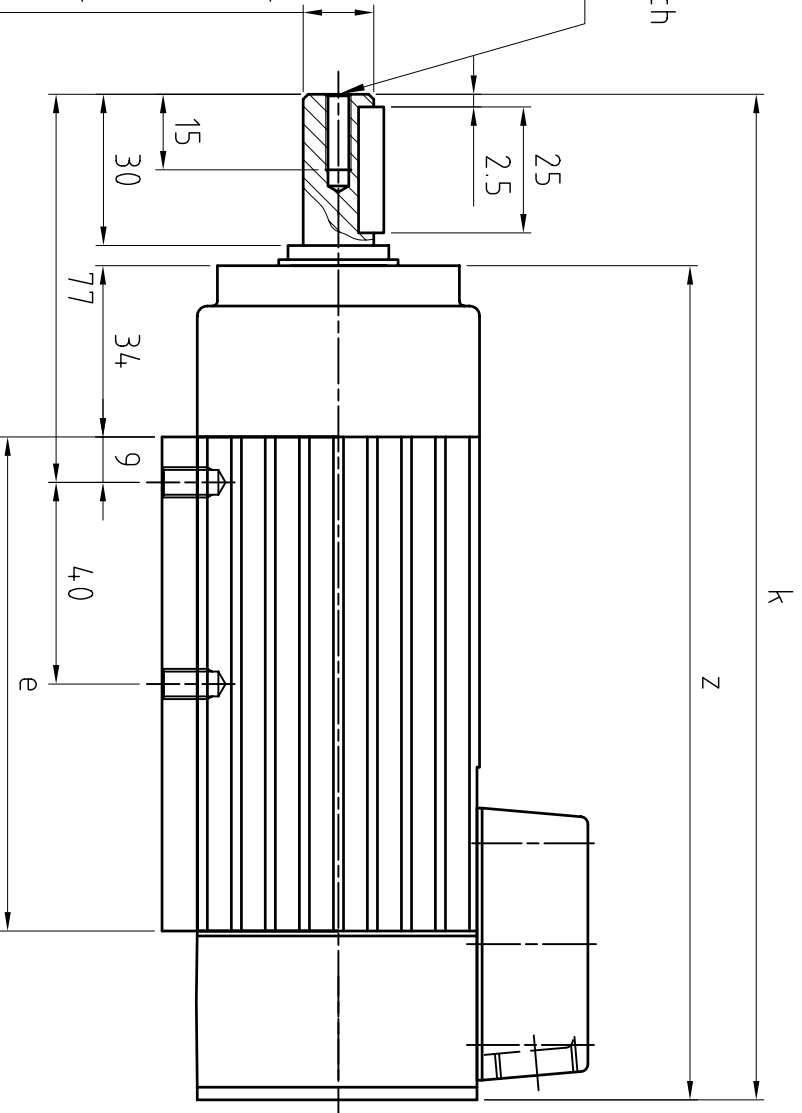


Stirngewinde nach
Bestellung

Ø14 k6 (max Ø20 k6)



Typ	e	k	z
KN 21.04 S	93	200	166
KN 22.08 S	133	235	201
KN 24.12 S	173	275	241

Abmaße KN 22.08 S wie MS 151

Datum	Name
Bearb. 06.05.11	Fogl
Gepr.	
Maßstab	

Flachmotor
KN 20 S

Revision:



Stückliste

00 02 002/188

Datum:

MS 151-188

Name:

Walter Perske GmbH Friedrich-Ebert-Str. 80-84 68167 Mannheim

Dateiname MS 151-188 (KNS 20 S).dwg

Blatt
1/1