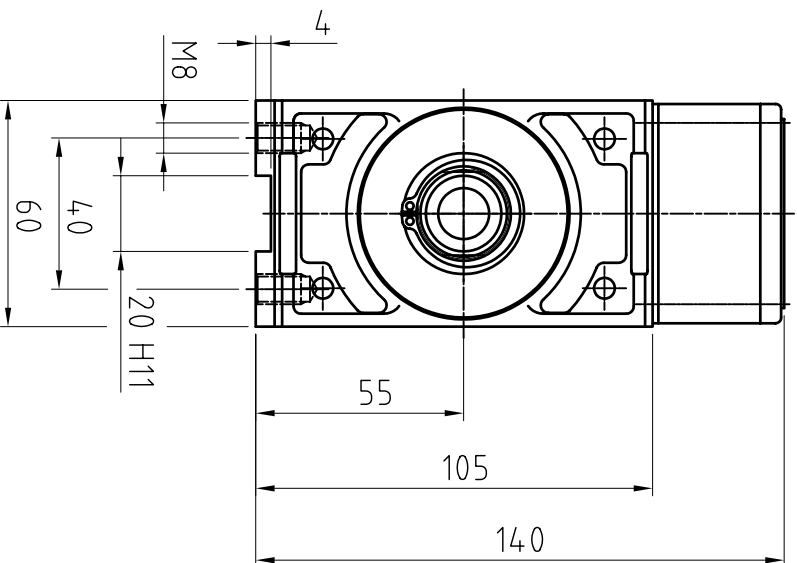
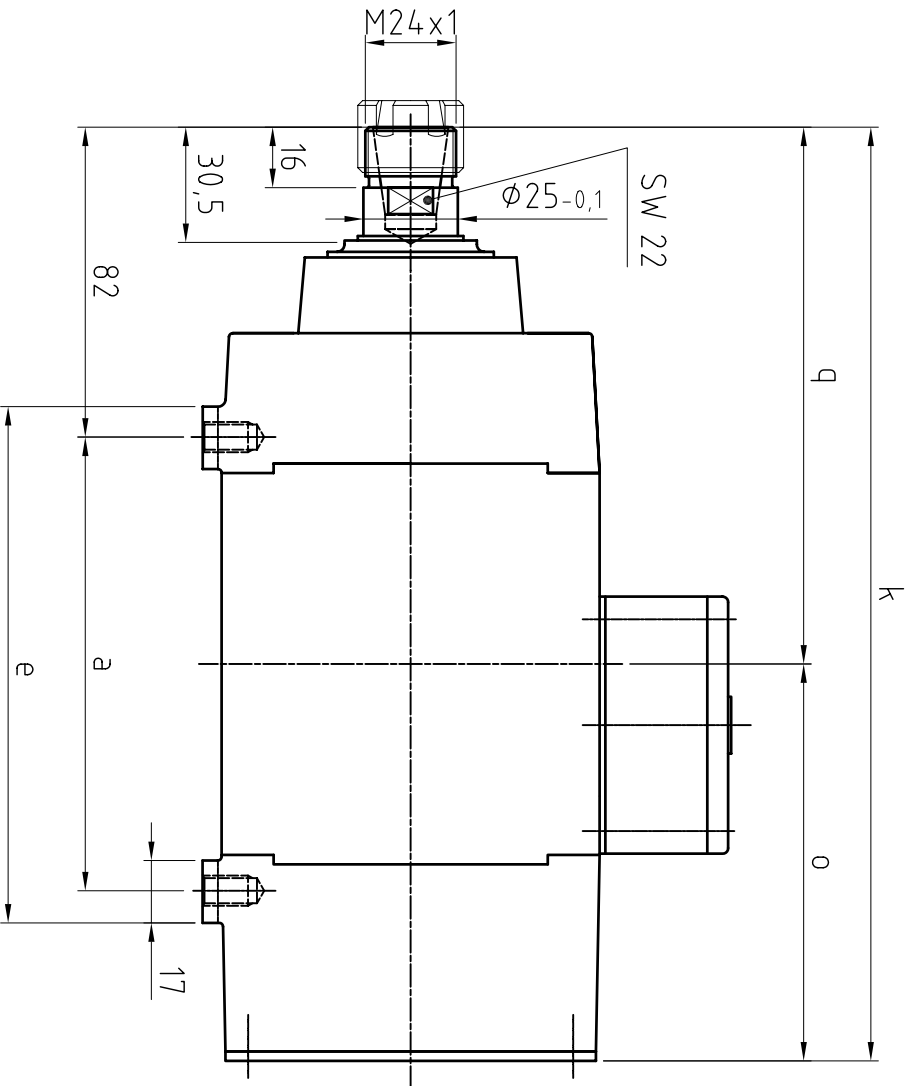
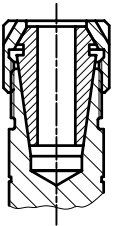


Rego-Fix Spannzange ER20  
und Spannmutter ER20M  
Spannbereich 1...13



Type	a	e	k	o	q
VS 30	90	108	217	90	127
VS 31	120	138	247	105	142

Datum	Name
12.09.2005	Schäffer
Bearb.	
Gepr.	
Maßstab	

Vierkantmotor  
VS 30

Revision:



Stückliste  
00 03 004 / 300

Datum:

**MS 132-300**

Name:

Blatt  
1/1

Walter Perske GmbH Friedrich-Ebert-Str. 80-84 68167 Mannheim

Dateiname: W.Perske CAD-Zeichnungen\Manuall\MS 132-300\MS 300.dwg