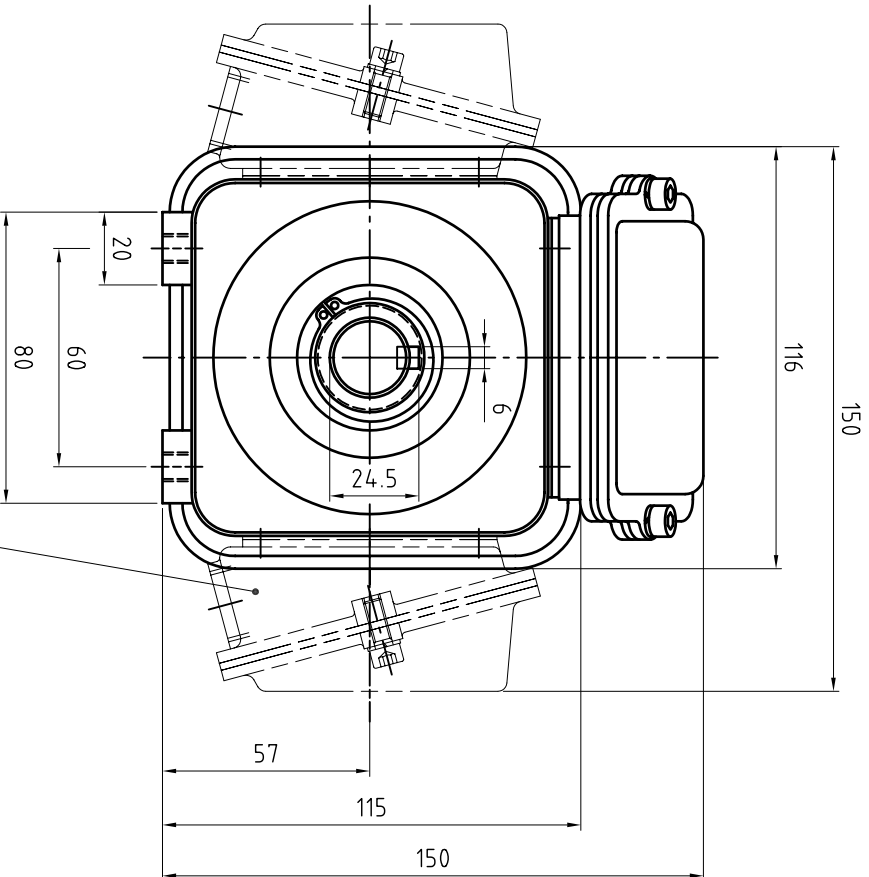
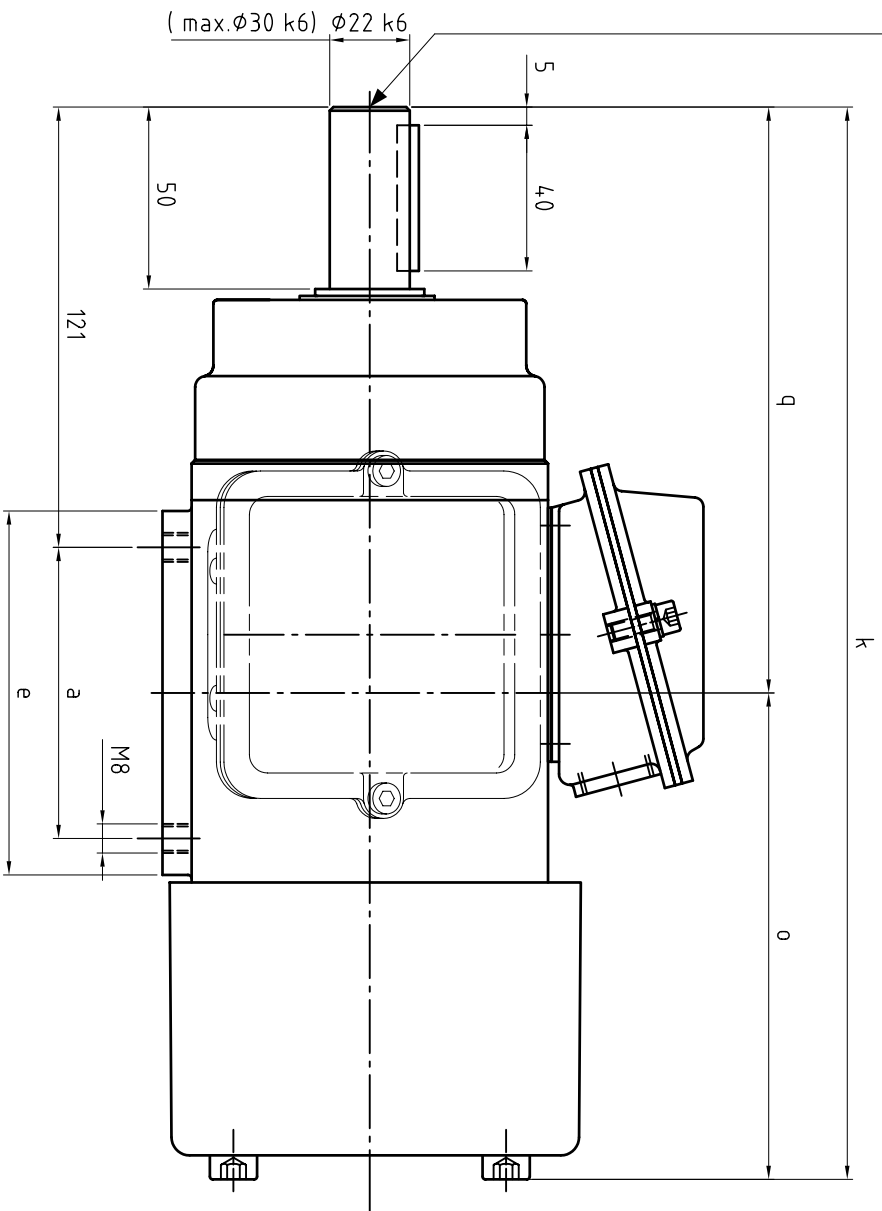


Stirngewinde nach Bestellung



Klemmenkasten rechts

Typ	a	e	k	o	q
V 50	80	100	297	136	161
V 51	190	210	4,07	191	216

Bearb.	KK geändert	Datum	Foql
B	KK geändert	02.05.11	Foql
A	Zeichnung in CAD übernommen	02.07.03	Foql
Zust.	Änderungen	Datum	Name

Bearb.	Datum	Name
Gepr.	16.07.98	Frie
Maßstab	1:1,5	

Vierkantmotor
V 50



Stückliste
00 05 017/165

MS 113 A

Blatt
1/1